

Arbeiten unter Spannung – Handwerkzeuge zum Gebrauch bis AC 1 000 V und DC 1 500 V

(IEC 60900:2018/COR2:2020)
(Berichtigung)

Live working –
Hand tools for use up to 1 000 V AC and 1 500 V DC
(IEC 60900:2018/COR2:2020)
(Corrigendum)

Travaux sous tension –
Outils à main pour usage jusqu'à 1 000 V en courant alternatif et 1 500 V
en courant continu
(IEC 60900:2018/COR2:2020)
(Corrigendum)

Medieninhaber und Hersteller:

OVE Österreichischer Verband für Elektrotechnik

ICS 13.260, 29.240.20, 29.260.99

Copyright © OVE – 2020.

Alle Rechte vorbehalten! Nachdruck oder
Vervielfältigung, Aufnahme auf oder in sonstige Medien
oder Datenträger nur mit Zustimmung gestattet!

Ident (IDT) mit IEC 60900:2018/COR2:2020 (Übersetzung)
Ident (IDT) mit EN IEC 60900:2018/AC:2020-05

OVE Österreichischer Verband für Elektrotechnik
Eschenbachgasse 9, 1010 Wien
E-Mail: verkauf@ove.at
Internet: <http://www.ove.at>
Webshop: www.ove.at/webshop
Tel.: +43 1 587 63 73

zuständig OVE/TK H
Elektrische Hochspannungsanlagen

Nationales Vorwort

Diese IEC Berichtigung 2020-05 zu IEC 60900:2018 wurde ohne Änderung als CENELEC Berichtigung 2020-05 übernommen und berichtigt die Europäische Norm EN IEC 60900:2018, sie hat den Status einer nationalen elektrotechnischen Norm gemäß ETG 1992. Bei ihrer Anwendung ist dieses Nationale Vorwort zu berücksichtigen.

Erläuterung zur Berichtigung

In OVE EN IEC 60900:2019-05-01 sind nachstehende Korrekturen vorzunehmen.

EUROPÄISCHE NORM
EUROPEAN STANDARD
NORME EUROPÉENNE

**EN IEC 60900:2018/
AC:2020-05**

Mai 2020

ICS 13.260; 29.240.20; 29.260.99

Deutsche Fassung

Arbeiten unter Spannung –
Handwerkzeuge zum Gebrauch bis AC 1 000 V und DC 1 500 V
(IEC 60900:2018/COR2:2020)

Live working –
Hand tools for use up to 1 000 V AC and 1 500 V DC
(IEC 60900:2018/COR2:2020)

Travaux sous tension –
Outils à main pour usage jusqu'à 1 000 V en
courant alternatif et 1 500 V en courant continu
(IEC 60900:2018/COR2:2020)

Die Berichtigung tritt am 29. Mai 2020 zur Einarbeitung in die deutsche Fassung der EN in Kraft.

CENELEC

Europäisches Komitee für Elektrotechnische Normung
European Committee for Electrotechnical Standardization
Comité Européen de Normalisation Electrotechnique

CEN-CENELEC Management Centre: Rue de la Science, B-1040 Brüssel

© 2020 CENELEC – Alle Rechte der Verwertung, gleich in welcher Form und in welchem Verfahren,
sind weltweit den Mitgliedern von CENELEC vorbehalten.

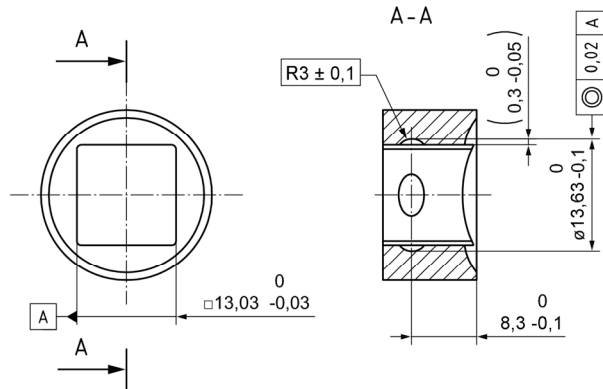
Ref. Nr. EN IEC 60900:2018/AC:2020-05 D

Anerkennungsnotiz

Der Text der Berichtigung IEC 60900:2018/COR2:2020 wurde von CENELEC ohne irgendeine Abänderung als EN IEC 60900:2018/AC:2020-05 angenommen.

Bild 25 – Dummies für die Prüfung der Verriegelungssysteme von Verbindungsvierkanten der Nenngröße 12,5 mm nach ISO 1174

In Bild 25b – Dummy „MAX“ wird „13,36“ wie folgt durch „13,63“ ersetzt:



WICHTIGE INFORMATIONEN FÜR ANWENDER VON NORMEN

Normen werden im Dialog und Konsens aller Betroffenen und Interessierten entwickelt. Sie legen im elektrotechnischen Bereich Anforderungen an Produkte, Anlagen, Dienstleistungen, Systeme und Qualifikationen fest und definieren, wie die Einhaltung dieser Anforderungen überprüft wird. Von Ihrem Wesen her sind Normen Empfehlungen. Ihre Anwendung ist somit freiwillig (ausgenommen gesetzlich verbindliche Normen), aber naheliegend, da Normen den aktuellen Stand der Technik dokumentieren: das, was in einem bestimmten Fachgebiet „Standard“ ist. Dafür bürgen das hohe Fachwissen und die Erfahrung der Expertinnen und Experten in den zuständigen Komitees auf nationaler, europäischer und internationaler Ebene – sowie die Kompetenz des Österreichischen Verbands für Elektrotechnik (OVE) und seiner Referenten.

Aktualität des Normenwerks

Analog zur technischen und wirtschaftlichen Weiterentwicklung unterliegen Normen einem kontinuierlichen Wandel. Sie werden vom zuständigen Komitee laufend auf Aktualität überprüft und bei Bedarf überarbeitet und dem aktuellen Stand der Technik angepasst. Für den Anwender von Normen ist es daher wichtig, immer Zugriff auf die neuesten Ausgaben der Normen seines Fachgebiets zu haben, um sicherzustellen, dass seine Produkte und Produktionsverfahren bzw. Dienstleistungen den Markterfordernissen entsprechen.

Wissen um Veränderungen

Um zuverlässig über Änderungen in den Normenwerken informiert zu sein und um stets Zugriff auf die jeweils gültigen Fassungen zu haben, bietet der Österreichische Verband für Elektrotechnik gemeinsam mit der Austrian Standards plus GmbH den Norm-Anwendern zahlreiche und auf ihre Bedürfnisse zugeschnittene Angebote. Das reicht von klassischen Fachgebiets-Abonnements bis hin zu innovativen kundenspezifischen Online-Lösungen und Update-Services. Die Austrian Standards plus GmbH ist ein hundertprozentiges Tochterunternehmen von Austrian Standards International.

Kontakt

Weitere Informationen über Dienstleistungen und Angebote des OVE bietet Ihnen:

OVE Österreichischer Verband für Elektrotechnik

Eschenbachgasse 9
1010 Wien
E-Mail: ove@ove.at
Internet: www.ove.at
Tel.: +43 1 587 63 73