



Blitzschutzanlagen

Anordnung von Bauteilen und Montage Maße

Ausführungsbeispiele

ÖNORM

E 2980

*Lightning protection systems;
arrangement of components and mounting dimensions;
examples for performance*

Auch Normengruppe H

Maßangaben in m

Inhaltsverzeichnis

- 1 Anwendungsbereich
- 2 Montage Maße
- 3 Besondere Beanspruchung durch Schneelast
- 4 Bezugsnormen
- 5 Hinweis auf andere Unterlagen

1 Anwendungsbereich

Diese ÖNORM ist bei der Errichtung von Blitzschutzanlagen anzuwenden. Sie enthält verschiedene Ausführungsbeispiele von Blitzschutzanlagen und gibt Empfehlungen über

- die zu verwendenden Bauteile und
- die in der Praxis bewährten Montage Maße der Leitungshalter.

Diese ÖNORM ist gemeinsam mit den einschlägigen Österreichischen Bestimmungen für die Elektrotechnik (*ÖVE-E 49*) anzuwenden.

2 Montage Maße

Die in den folgenden Ausführungsbeispielen angegebenen Richtwerte der Montage Maße sind der Konstruktion des Dachstuhles und den Maßen der Dacheindeckung anzupassen. Die für die einzelnen Stützen und Halterungen angegebenen höchstzulässigen Abstände dürfen nicht überschritten werden. Die angeführten genormten Bauteile nach ÖNORM E 2960 sind als Beispiele zu betrachten; gleichwertige genormte Bauteile dürfen ebenfalls verwendet werden. Verlangen örtliche und sachliche Gegebenheiten Bauteile, die nicht genormt sind, so müssen diese in Werkstoff und Querschnitt den genormten mindestens gleichwertig sein und mit diesen einwandfrei verbunden werden können. Erdführungsstangen dürfen bei geringer mechanischer und korrosiver Beanspruchung durch Erdleitungen (\varnothing 10 mm) ersetzt werden.

Nach dieser ÖNORM ist eine Normkennzeichnung gemäß § 3 Normengesetz 1971 unzulässig.

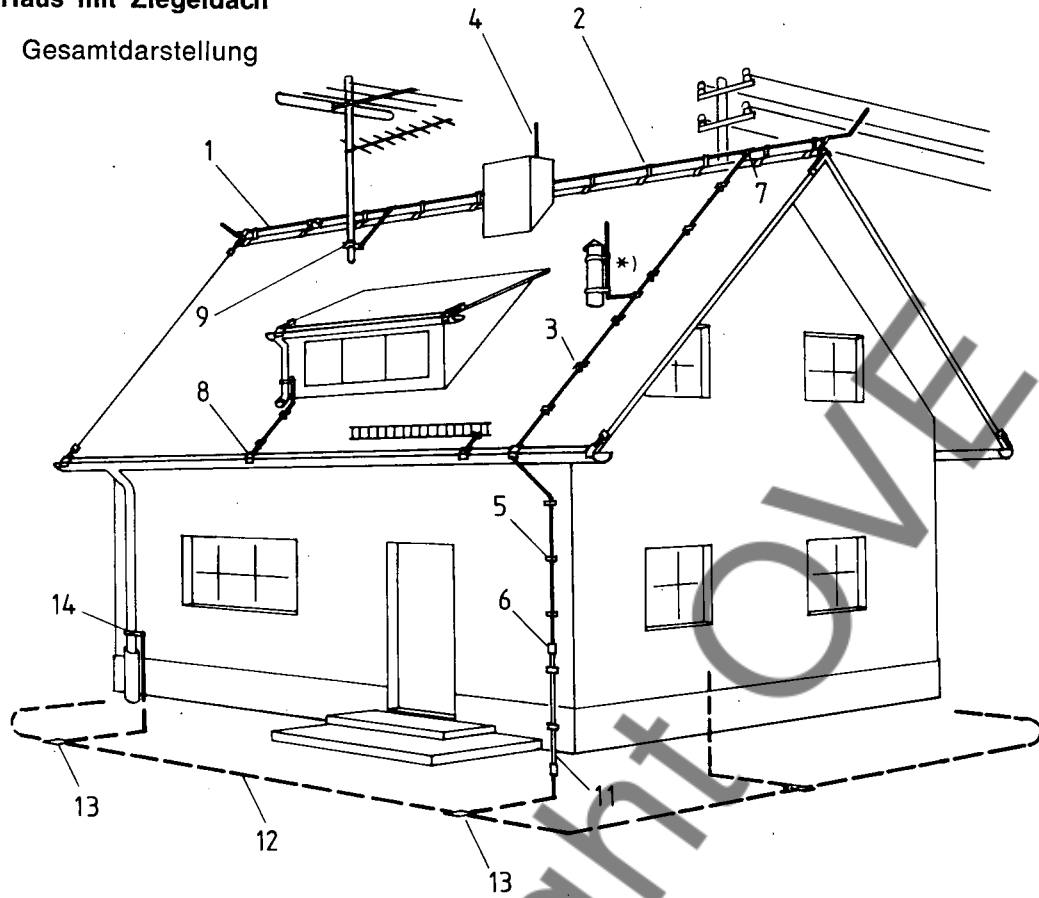
Textstellen in kursiver Schrift, ausgenommen Formelzeichen, sind nicht Normtext. Zitationen von Normen ohne Ausgabedatum beziehen sich auf die jeweils geltende Fassung. Auslegungen (Interpretationen) und Erläuterungen zu ÖNORMEN sind laut Geschäftsordnung des ON nur dann authentisch, wenn sie vom ON aufgrund einer Beschlussfassung im zuständigen FNA herausgegeben werden.

Fortsetzung Seiten 2 bis 7

Fachnormenausschuß
110-BL
Blitzschutz

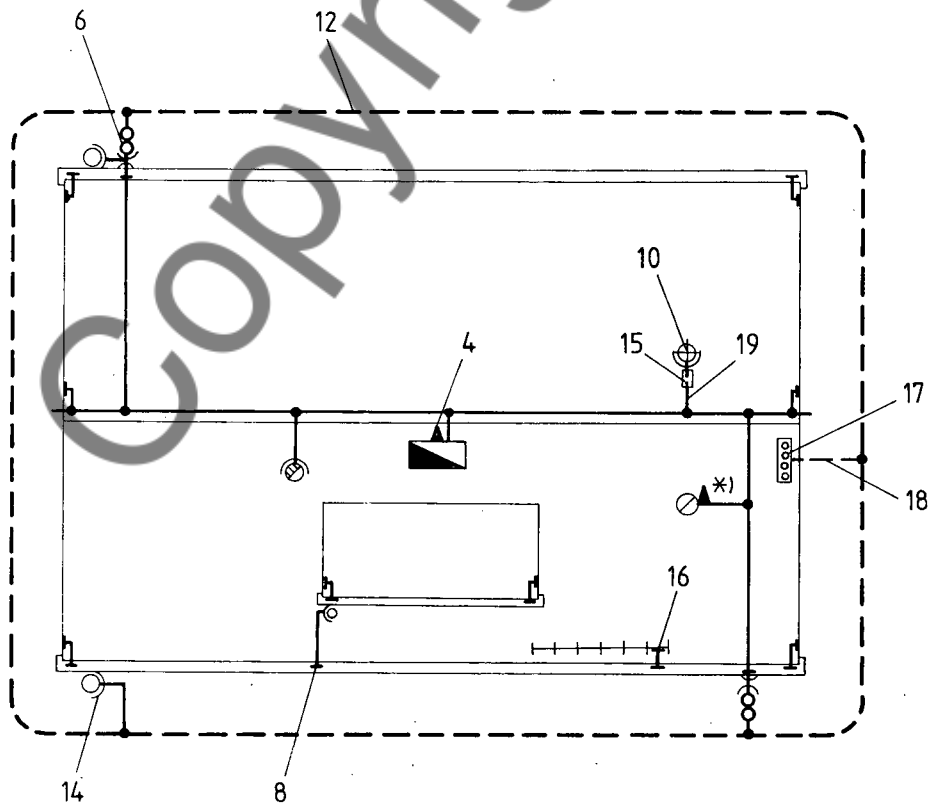
2.1 Haus mit Ziegeldach

2.1.1 Gesamtdarstellung



*) siehe Abschnitt 3

Bild 1: Ansicht des Hauses



*) siehe Abschnitt 3

Bild 2: Grundriß zu Bild 1