

Blitzschutz

Teil 3: Schutz von baulichen Anlagen und Personen

(IEC 62305-3:2006)

Protection against lightning – Part 3: Physical damage to structures and life hazard
(IEC 62305-3:2006)

Protection contre la foudre – Partie 3: Dommages physiques sur les structures et
risques humains
(CEI 62305-3:2006)

Medieninhaber und Hersteller:

OVE Österreichischer Verband für Elektrotechnik
Austrian Standards Institute

Copyright © OVE/Austrian Standards Institute – 2009.

Alle Rechte vorbehalten! Nachdruck oder
Vervielfältigung, Aufnahme auf oder in sonstige Medien
oder Datenträger nur mit Zustimmung gestattet!

Verkauf von in- und ausländischen Normen und technischen Regelwerken durch

Austrian Standards Institute
Heinestraße 38, 1020 Wien
E-Mail: sales@as-plus.at
Internet: <http://www.as-plus.at>
24-Stunden-Webshop: www.as-plus.at/shop
Tel.: +43 1 213 00-444
Fax: +43 1 213 00-818

Alle Regelwerke für die Elektrotechnik auch erhältlich bei
OVE Österreichischer Verband für Elektrotechnik
Eschenbachgasse 9, 1010 Wien
E-Mail: verkauf@ove.at
Internet: <http://www.ove.at>
Tel.: +43 1 587 63 73
Fax: +43 1 586 74 08

ICS 29.020; 91.120.40

**Ungleich (NEQ)
Ident (IDT) mit** IEC 62305-3:2006 (Übersetzung)
EN 62305-3:2006 + A11:2009

Ersatz für siehe nationales Vorwort

zuständig OVE/ON-Komitee
TK BL
Blitzschutz

Nationales Vorwort

Diese Europäische Norm EN 62305-3:2006 + A11:2009 hat sowohl den Status von ÖSTERREICHISCHEN BESTIMMUNGEN FÜR DIE ELEKTROTECHNIK gemäß ETG 1992 als auch den einer ÖNORM gemäß NG 1971. Bei ihrer Anwendung ist dieses Nationale Vorwort zu berücksichtigen.

Für den Fall einer undatierten normativen Verweisung (Verweisung auf einen Standard ohne Angabe des Ausgabedatums und ohne Hinweis auf eine Abschnittsnummer, eine Tabelle, ein Bild usw.) bezieht sich die Verweisung auf die jeweils neueste Ausgabe dieses Standards.

Für den Fall einer datierten normativen Verweisung bezieht sich die Verweisung immer auf die in Bezug genommene Ausgabe des Standards.

Der Rechtsstatus dieser ÖSTERREICHISCHEN BESTIMMUNGEN FÜR DIE ELEKTROTECHNIK/ÖNORM ist den jeweils geltenden Verordnungen zum Elektrotechnikgesetz zu entnehmen.

Bei mittels Verordnungen zum Elektrotechnikgesetz verbindlich erklärten ÖSTERREICHISCHEN BESTIMMUNGEN FÜR DIE ELEKTROTECHNIK/ÖNORMEN ist zu beachten:

- Hinweise auf Veröffentlichungen beziehen sich, sofern nicht anders angegeben, auf den Stand zum Zeitpunkt der Herausgabe dieser ÖSTERREICHISCHEN BESTIMMUNGEN FÜR DIE ELEKTROTECHNIK/ÖNORM. Zum Zeitpunkt der Anwendung dieser ÖSTERREICHISCHEN BESTIMMUNGEN FÜR DIE ELEKTROTECHNIK/ÖNORM ist der durch die Verordnungen zum Elektrotechnikgesetz oder gegebenenfalls auf andere Weise festgelegte aktuelle Stand zu berücksichtigen.
- Informative Anhänge und Fußnoten sowie normative Verweise und Hinweise auf Fundstellen in anderen, nicht verbindlichen Texten werden von der Verbindlicherklärung nicht erfasst.

Europäische Normen (EN) werden gemäß den „Gemeinsamen Regeln“ von CEN/CENELEC durch Veröffentlichung eines identen Titels und Textes in das Gesamtwerk der ÖSTERREICHISCHEN BESTIMMUNGEN FÜR DIE ELEKTROTECHNIK/ÖNORMEN übernommen, wobei der Nummerierung der Zusatz ÖVE/ÖNORM bzw. ÖNORM vorangestellt wird.

Erläuterung zum Ersatzvermerk

Gemäß Vorwort zur EN wird das späteste Datum, zu dem nationale Normen, die der vorliegenden Norm entgehen, zurückgezogen werden müssen, mit dow (date of withdrawal) festgelegt.

Bis zum Zurückziehungsdatum (dow) 2011-12-01 ist somit die Anwendung von ÖVE/ÖNORM EN 62305-3:2008-01-01 noch erlaubt.

Bis zum Zurückziehungsdatum (dow) 2009-02-01 ist somit die Anwendung von ÖVE/ÖNORM E 8049-1:2001-07-01 noch erlaubt.

Da die zu ersetzende Norm ÖVE/ÖNORM E 8049-1:2001 jedoch mit der ETV 2002/A1 verbindlich erklärt ist, kann die Zurückziehung dieser Bestimmungen erst mit Erscheinen einer neuen ETV erfolgen.

Allgemeines

Die ÖVE/ÖNORM EN 62305 Reihe besteht derzeit aus folgenden vier Teilen:

- Teil 1: Allgemeine Grundsätze
- Teil 2: Risiko-Management
- Teil 3: Schutz von baulichen Anlagen und Personen
- Teil 4: Elektrische und elektronische Systeme in baulichen Anlagen

Teil 5 dieser ÖVE/ÖNORM betreffend den Blitzschutz von Versorgungsleitungen ist bei IEC/TC 81 noch in Beratung.

Die Normenreihe ÖVE/ÖNORM EN 62305 stellt ein Gesamtkonzept zum Blitzschutz dar und es werden folgende Gesichtspunkte umfassend berücksichtigt:

- die Gefährdung durch den Strom und das Magnetfeld bei direkten und indirekten Blitzeinschlägen,
- die Schadensverursachung durch Schritt- und Berührungsspannungen, gefährliche Funkenbildung, Feuer, Explosion, mechanische und chemische Wirkungen und Überspannungen,
- die Art der zu schützenden Objekte, wie Gebäude, Personen, elektrische und elektronische Anlagen, Versorgungsleitungen und
- die möglichen Schutzmaßnahmen zur Schadensvermeidung bzw. Schadensminimierung, wie Erdung, Potentialausgleich, räumliche Schirmung, Leitungsführung und -schirmung.

Erläuterungen zu den einzelnen Teilen dieser Norm

Den eigentlichen Schutznormen (Teil 3 und Teil 4) sind zwei allgemein gültige Normen (Teil 1 und Teil 2) vorangestellt.

Teil 1 gibt Informationen über die Gefährdung durch den Blitz, die Schadensarten, die Notwendigkeit von Blitzschutz und die möglichen Schutzmaßnahmen. Außerdem wird ein Überblick über die gesamte Normenreihe zum Blitzschutz gegeben, der die Vorgehensweise und die Schutzprinzipien erläutert, die den folgenden Teilen zugrunde liegen.

In den Anhängen zu Teil 1 findet man für den Blitzstrom die Parameter und Gefährdungspegel, die Zeitfunktion und ihre Nachbildung für Prüfzwecke ebenso wie die Prüfparameter für Blitzschutz-Komponenten und die Ermittlung der vom Blitz erzeugten Stoßwellen an verschiedenen Einbauorten.

Teil 2 verwendet eine Risikoanalyse, um zuerst die Notwendigkeit des Blitzschutzes zu ermitteln und dann die technisch und wirtschaftlich optimalen Schutzmaßnahmen auszuwählen, die in den eigentlichen Schutznormen (Teil 3 und Teil 4) ausführlich beschrieben sind. Abschließend wird das verbleibende Risiko bestimmt.

In den Anhängen zu Teil 2 findet man die Abschätzung der Häufigkeit der gefährlichen Ereignisse N_x für Blitzeinschläge und für den Sonderfall von Schaltüberspannungen. Für bauliche Anlagen werden die Schadenswahrscheinlichkeiten P_x und die Verluste L_x bestimmt, für Versorgungsleitungen entsprechend die Schadenswahrscheinlichkeiten P'_x und die Verluste L'_x . Auch wird die Kosten-Nutzen-Rechnung für den Blitzschutz von Anlagen, bei denen mit rein wirtschaftlichen Verlusten zu rechnen ist, dargestellt. Fallstudien werden für bauliche Anlagen und für Versorgungsleitungen durchgeführt. Vorgaben und Anwendung der vereinfachten internationalen Software für die Risikoabschätzung (SIRAC) werden in einem eigenen Anhang erläutert.

Im Zuge der Risikoanalyse ist die Risikokomponente „Verlust von Personen“ vorrangig gegenüber den anderen Risikokomponenten zu erfüllen. Blitzschutzmaßnahmen, welche in anderen nationalen

Rechtsvorschriften vorgeschrieben sind (zB Gesetze, Verordnungen, Bescheide, Normen), müssen auf jeden Fall umgesetzt werden, auch wenn auf Basis der Risikoanalyse kein Blitzschutz notwendig wäre.

Die in Tabelle 7 von ÖVE/ÖNORM EN 62305-2:2008 angegebenen repräsentativen Werte für das akzeptierbare Risiko R_T gelten als Mindestanforderungen, solange von verantwortlicher Stelle mit dem entsprechenden Kompetenzbereich (zB Bescheide oder Verordnungen) keine anderen Werte vorgegeben werden.

Teil 3 behandelt den Schutz von baulichen Anlagen gegen materielle Schäden und Lebensgefahr infolge von direkten Blitzeinschlägen durch ein Blitzschutzsystem (LPS). Dieses besteht aus dem äußeren Blitzschutz (Fangeinrichtung, Ableitungen, Erdungsanlage) und aus dem inneren Blitzschutz (Blitzschutzpotentialausgleich, Trennungsabstand). Die Kennwerte des LPS werden durch seine Blitzschutzklasse festgelegt, die auf dem entsprechenden Gefährdungspegel (LPL) basiert.

Die Anhänge zu Teil 3 behandeln die Anordnung von Fangeinrichtungen, die erforderlichen Mindestquerschnitte von Kabelschirmen zur Vermeidung von gefährlicher Funkenbildung und die Aufteilung des Blitzstroms auf die Ableitungen. Es gibt ergänzende Informationen für den Blitzschutz von explosionsgefährdeten Anlagen und Hinweise zur Auslegung, Konstruktion, Wartung und Prüfung von Blitzschutzsystemen.

Teil 4 behandelt den Schutz von baulichen Anlagen mit elektrischen und elektronischen Systemen gegen die Wirkungen des elektromagnetischen Blitzimpulses (LEMP) durch ein LEMP-Schutzsystem (LPMS). Es besteht aus einer individuellen Kombination aus folgenden Schutzmaßnahmen: Erdung und Potentialausgleich, räumliche Schirmung, Leitungsführung und -schirmung, koordinierter Überspannungsschutz. Die Kennwerte der Schutzmaßnahmen müssen dem gewählten Gefährdungspegel (LPL) entsprechen. Die Basis für den Aufbau des LPMS ist das Blitzschutz-zonen-Konzept.

Die Anhänge zu Teil 4 bieten die Grundlagen zur Bestimmung der elektromagnetischen Umgebung in einer Blitzschutzzone. Man findet dort ergänzende Hinweise für den LEMP-Schutz in bestehenden baulichen Anlagen und die Koordination von Überspannungsschutzgeräten sowie die Regeln zur Installation eines koordinierten Überspannungsschutzes.

Erläuterungen zum Ersatzvermerk

Im Jahr 2001 wurde ÖVE/ÖNORM E 8049-1 in Anlehnung an den damaligen Stand der internationalen Normung (ENV 61024-1:1995) zum Thema Blitzschutz bei IEC bzw. CENELEC veröffentlicht. Erstmals wurde in Österreich die Ausführung von Blitzschutzsystemen unterschiedlicher Blitzschutzklassen ermöglicht, wobei die Bestimmung der erforderlichen Blitzschutzklasse durch eine Risikoanalyse erfolgt.

Die inzwischen bei der Anwendung der Vornorm ENV 61024-1:1995 auf europäischer Ebene gewonnenen Erfahrungen haben zu der vorliegenden Neustrukturierung in fünf getrennte Teile geführt.

Die völlig neue Gliederung lässt eine direkte Gegenüberstellung mit ÖVE/ÖNORM E 8049-1:2001 nicht zu.

Die wesentlichen Änderungen sind nachfolgend angeführt, wobei diese Zusammenstellung keinen Anspruch auf Vollständigkeit erhebt.

- Der Anwendungsbereich ist nicht mehr auf bauliche Anlagen mit Höhen kleiner als 60 m begrenzt.
- Änderung der Mindestdicke von Metallblechen, wenn diese als natürliche Fangeinrichtungen verwendet werden (ÖVE/ÖNORM EN 62305-3:2008, Tabelle 3).
- Kleinere typische Abstände zwischen Ableitungen und Ringleitern (ÖVE/ÖNORM EN 62305-3:2008, Tabelle 4).
- Die Risikoanalyse nach ÖVE/ÖNORM EN 62305-2 basiert auf einem völlig anderen Konzept als die in Anhang F, Anhang G und Anhang H gemäß ÖVE/ÖNORM E 8049-1:2001 angegebene Ermittlung der Blitzschutzklasse.

- Reduzierung der Werte des Koeffizienten k_i (ÖVE/ÖNORM EN 62305-3:2008, Tabelle 10) zur Berechnung des erforderlichen Trennungsabstandes um 20 %.
- Erstmalige Behandlung der Anforderungen an den Schutz von elektrischen und elektronischen Systemen in baulichen Anlagen in ÖVE/ÖNORM EN 62305-4.
- Umfangreiche Ausführungsbeispiele in den informativen Anhängen zu den jeweiligen Normteilen.

Anmerkungen zu ÖVE/ÖNORM EN 62305-3

Die Europäische Norm EN 62305-3 wurde mit gemeinsamen Abänderungen zur Internationalen Norm IEC 62305-3 ratifiziert. In dieser ÖVE/ÖNORM sind die gemeinsamen Abänderungen, die einen Bezug zur Europäischen Normenreihe ÖVE/ÖNORM EN 50164 herstellen, durch eine senkrechte Linie am linken Seitenrand gekennzeichnet.

Der Originaltext der EN 62305-3 enthält einige Fehler, die vor der Veröffentlichung der internationalen Norm nicht mehr korrigiert werden konnten. Um die Lesbarkeit dieser Norm für den Anwender zu verbessern, hat das nationale Technische Komitee Blitzschutz beschlossen, betroffene Stellen durch eine senkrechte Linie am linken Seitenrand zu kennzeichnen.

Bild E.40b ist ident mit Bild E.40a. Das korrigierte Bild ist nachfolgend angeführt und ersetzt an der gekennzeichneten Stelle das Bild im Anhang E.

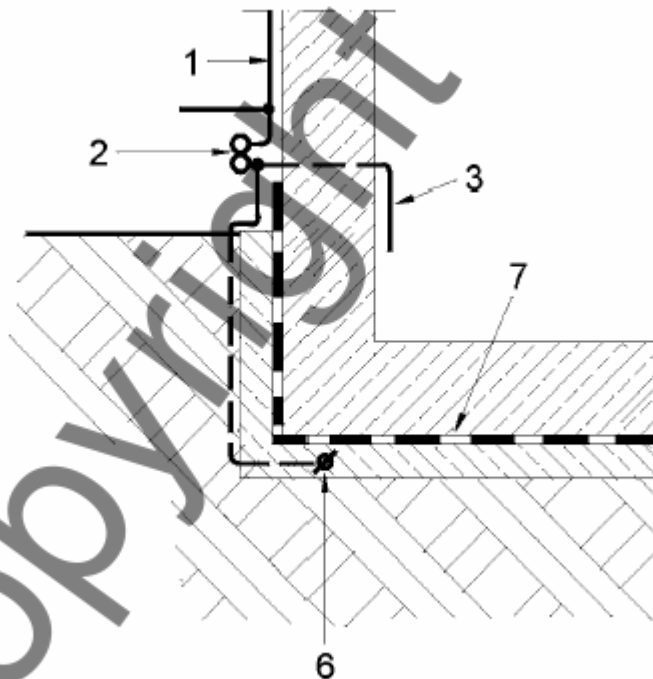


Bild E.40b – Isoliertes Fundament mit Erdungsleitung, die teilweise durch den Erdboden verläuft

Zeitabstände zwischen Prüfungen für Blitzschutzsysteme sind in verschiedenen nationalen Rechtsvorschriften (zB Elektroschutzverordnung, Flüssiggas-Verordnung) festgelegt. Die gemäß Tabelle E.2 von ÖVE/ÖNORM EN 62305-3:2008 angegebenen Zeitabstände zwischen den Prüfungen des LPS haben nur informativen Charakter.

Erläuterung zur Blitzschutz-Fachkraft

Der Begriff der Blitzschutz-Fachkraft wird im Text der internationalen Norm EN 62305-4 verwendet, ist aber als Begriff nicht definiert. In Österreich gilt als Blitzschutz-Fachkraft, wer folgende Voraussetzungen erfüllt:

- facheinschlägige elektrotechnische Ausbildung und/oder facheinschlägige Kompetenz und Erfahrungen,
- Kenntnisse über die einschlägigen Blitzschutznormen für das Planen, Errichten und Prüfen von Blitzschutzsystemen zum Schutz von baulichen Anlagen und Personen.

Copyright ÖVE

Deutsche Fassung

Blitzschutz –
Teil 3: Schutz von baulichen Anlagen und Personen

Protection against lightning –
Part 3: Physical damage to structures and life
hazard

Protection contre la foudre –
Partie 3: Dommages physiques sur les
structures et risques humains

Diese Änderung A11 modifiziert die Europäische Norm EN 62305-3:2006; sie wurde von CENELEC am 2008-12-01 angenommen. Die CENELEC-Mitglieder sind gehalten, die CEN/CENELEC-Geschäftsordnung zu erfüllen, in der die Bedingungen festgelegt sind, unter denen dieser Änderung ohne jede Änderung der Status einer nationalen Norm zu geben ist.

Auf dem letzten Stand befindliche Listen dieser nationalen Normen mit ihren bibliographischen Angaben sind beim Zentralsekretariat oder bei jedem CENELEC-Mitglied auf Anfrage erhältlich.

Diese Änderung besteht in drei offiziellen Fassungen (Deutsch, Englisch, Französisch). Eine Fassung in einer anderen Sprache, die von einem CENELEC-Mitglied in eigener Verantwortung durch Übersetzung in seine Landessprache gemacht und dem Zentralsekretariat mitgeteilt worden ist, hat den gleichen Status wie die offiziellen Fassungen.

CENELEC-Mitglieder sind die nationalen elektrotechnischen Komitees von Belgien, Bulgarien, Dänemark, Deutschland, Estland, Finnland, Frankreich, Griechenland, Irland, Island, Italien, Lettland, Litauen, Luxemburg, Malta, den Niederlanden, Norwegen, Österreich, Polen, Portugal, Rumänien, Schweden, der Schweiz, der Slowakei, Slowenien, Spanien, der Tschechischen Republik, Ungarn, dem Vereinigten Königreich und Zypern.

CENELEC

Europäisches Komitee für Elektrotechnische Normung
European Committee for Electrotechnical Standardization
Comité Européen de Normalisation Electrotechnique

Zentralsekretariat: Avenue Marnix 17, B-1000 Brüssel

Vorwort

Diese Änderung zur Europäischen Norm EN 62305-3:2006 wurde von dem Technischen Komitee CENELEC TC 81X „Blitzschutz“ ausgearbeitet.

Der Text des Entwurfs wurde dem Einstufigen Annahmeverfahren unterworfen und von CENELEC am 2008-12-01 als Änderung A11 zu EN 62305-3:2006 angenommen.

Nachstehende Daten wurden festgelegt:

- spätestes Datum, zu dem die Änderung auf nationaler Ebene durch Veröffentlichung einer identischen nationalen Norm oder durch Anerkennung übernommen werden muss

(dop): 2009-12-01

- spätestes Datum, zu dem nationale Normen, die der Änderung entgegenstehen, zurückgezogen werden müssen

(dow): 2011-12-01

Copyright OVER

2 Normative Verweisungen

Ergänze die folgenden Verweisungen:

EN 50164-1:2008, *Blitzschutzbauteile – Teil 1: Anforderungen an Verbindungsbauteile*

EN 50164-2:2008, *Blitzschutzbauteile – Teil 2: Anforderungen an Leitungen und Erder*

EN 50164-3:2006, *Blitzschutzbauteile – Teil 3: Anforderungen an Trennfunkstrecken*

3 Begriffe

Ersetze die folgenden Begriffe wie folgt:

3.16

Verbindungsbauteil

Teil eines äußeren LPS, das zur Verbindung von Leitungen miteinander oder mit der metallenen Installation verwendet wird, wie in der Normenreihe EN 50164 festgelegt

3.17

Befestigungsbauteil

Teil eines äußeren LPS, das zur Befestigung der Elemente des Blitzschutzsystems an der zu schützenden baulichen Anlage verwendet wird, wie in der Normenreihe EN 50164 festgelegt

Ergänze den folgenden Begriff:

3.35

Trennfunkstrecke

TFS

Bauteil mit Entladungsstrecke zur Trennung von elektrisch leitfähigen Anlageteilen

ANMERKUNG Bei einem Blitzeinschlag werden die Anlagenteile durch Ansprechen der Entladungsstrecke vorübergehend leitend verbunden.

4 Blitzschutzsystem (LPS)

4.3 Elektrische Leitfähigkeit der Stahlbewehrung in baulichen Anlagen aus Stahlbeton

Ergänze nach ANMERKUNG 2:

ANMERKUNG 3 Wenn die elektrische Leitfähigkeit der Stahlbewehrung im Stahlbeton durch Klemmverbindungen hergestellt werden soll, müssen besonders entwickelte Klemmen, die EN 50164-1 entsprechen und danach geprüft wurden, verwendet werden.

5 Äußeres Blitzschutzsystem

5.5 Bauteile

Ersetze den gesamten Abschnitt durch:

5.5 Bauteile

Bauteile von LPS müssen den elektromagnetischen Wirkungen des Blitzstromes und vorhersehbaren zufälligen Beanspruchungen ohne Schaden standhalten. Das kann durch die Auswahl von Bauteilen erreicht werden, die der Normenreihe EN 50164 entsprechen und erfolgreich danach geprüft wurden.

Alle Bauteile müssen mit der Normenreihe EN 50164 übereinstimmen.

ANMERKUNG Zur Befestigung können nichtmetallene Bauteile benutzt werden.

5.6.2 Maße

Ersetze den gesamten Abschnitt durch:

5.6.2 Maße

Werkstoff, Form und Mindestquerschnitt von Fangleitungen, Fangstangen, Erdeführungsstangen und Ableitungen müssen mit den Anforderungen und Prüfungen der Normenreihe EN 50164 übereinstimmen.

Werkstoff, Form und Mindestquerschnitt der Erder müssen mit den Anforderungen und Prüfungen der Normenreihe EN 50164 übereinstimmen.

Tabelle 6 – Werkstoff, Form und Mindestquerschnitt von Fangleitungen, Fangstangen und Ableitungen

Ersetze Fußnote 10) aus Tabelle 6 durch die folgende Fußnote (aus Tabelle 1 von EN 50164-2):

10) Erlaubte Toleranz: – 3 %.

6 Inneres Blitzschutzsystem

6.2.2 Blitzschutz-Potentialausgleich für metallene Installationen

Ersetze im neunten und zehnten Absatz den Begriff „SPDs“ durch „TFS“.

Ersetze den letzten Spiegelstrich wie folgt:

- sonstige Kennwerte müssen mit den Anforderungen und Prüfungen von EN 50164-3 übereinstimmen.

Deutsche Fassung

Blitzschutz –
Teil 3: Schutz von baulichen Anlagen und Personen
(IEC 62305-3:2006, modifiziert)

Protection against lightning –
Part 3: Physical damage to structures and life
hazard
(IEC 62305-3:2006, modified)

Protection contre la foudre –
Partie 3: Dommages physiques sur les
structures et risques humains
(CEI 62305-3:2006, modifiée)

Diese Europäische Norm wurde von CENELEC am 2006-02-01 angenommen. Die CENELEC-Mitglieder sind gehalten, die CEN/CENELEC-Geschäftsordnung zu erfüllen, in der die Bedingungen festgelegt sind, unter denen dieser Europäischen Norm ohne jede Änderung der Status einer nationalen Norm zu geben ist.

Auf dem letzten Stand befindliche Listen dieser nationalen Normen mit ihren bibliographischen Angaben sind beim Zentralsekretariat oder bei jedem CENELEC-Mitglied auf Anfrage erhältlich.

Diese Europäische Norm besteht in drei offiziellen Fassungen (Deutsch, Englisch, Französisch). Eine Fassung in einer anderen Sprache, die von einem CENELEC-Mitglied in eigener Verantwortung durch Übersetzung in seine Landessprache gemacht und dem Zentralsekretariat mitgeteilt worden ist, hat den gleichen Status wie die offiziellen Fassungen.

CENELEC-Mitglieder sind die nationalen elektrotechnischen Komitees von Belgien, Dänemark, Deutschland, Estland, Finnland, Frankreich, Griechenland, Irland, Island, Italien, Lettland, Litauen, Luxemburg, Malta, den Niederlanden, Norwegen, Österreich, Polen, Portugal, Rumänien, Schweden, der Schweiz, der Slowakei, Slowenien, Spanien, der Tschechischen Republik, Ungarn, dem Vereinigten Königreich und Zypern.

CENELEC

Europäisches Komitee für Elektrotechnische Normung
European Committee for Electrotechnical Standardization
Comité Européen de Normalisation Electrotechnique

Zentralsekretariat: rue de Stassart 35, B-1050 Brüssel

Vorwort

Der Text des Schriftstücks 81/264/FDIS, zukünftige 1. Ausgabe von IEC 62305-3, ausgearbeitet von dem IEC/TC 81 „Lightning protection“, wurde der IEC-CENELEC Parallelen Abstimmung unterworfen und von CENELEC am 2006-02-01 als EN 62305-3 angenommen.

Ein Entwurf einer Änderung mit gemeinsamen Abänderungen zum Schriftstück 81/264/FDIS, ausgearbeitet vom Technischen Komitee CENELEC/TC 81X „Lightning protection“, wurde der formellen Abstimmung unterworfen und von CENELEC am 2006-02-01 zur Einarbeitung in die EN angenommen.

Nachstehende Daten wurden festgelegt:

- spätestes Datum, zu dem die EN auf nationaler Ebene durch Veröffentlichung einer identischen nationalen Norm oder durch Anerkennung übernommen werden muss (dop): 2006-11-01
- spätestes Datum, zu dem nationale Normen, die der EN entgegenstehen, zurückgezogen werden müssen (dow): 2009-02-01

Diese Europäische Norm verweist auf Internationale Normen. Wenn eine in Bezug genommene Internationale Norm als Europäische Norm anerkannt (übernommen) wurde oder wenn eine rein Europäische Norm existiert, so muss stattdessen die Europäische Norm angewandt werden. Die Webseite des CENELEC nennt entsprechende Informationen.

Anerkennungsnotiz

Der Text der Internationalen Norm IEC 62305-3:2006 wurde von CENELEC als Europäische Norm mit vereinbarten, gemeinsamen Abänderungen angenommen, die nachstehend angegeben sind.

GEMEINSAME ABÄNDERUNGEN

3 Begriffe

Ändere die folgenden Begriffe:

3.16

Verbindungsbauteil

Teil eines äußeren Blitzschutzsystems, das zur Verbindung von Leitungen miteinander oder mit der metallenen Installation verwendet wird, wie in der Normenreihe EN 50164 festgelegt

3.17

Befestigungsbauteil

Teil eines äußeren Blitzschutzsystems, das zur Befestigung der Elemente des Blitzschutzsystems an der zu schützenden baulichen Anlage verwendet wird, wie in der Normenreihe EN 50164 festgelegt

Anhang E

E.4.3.3 Schweiß- oder Klemmverbindungen mit den Bewehrungsstäben

Ändere die Anmerkung wie folgt:

ANMERKUNG Es sind besonders ausgelegte Klemmen zu verwenden, die der Normenreihe EN 50164 entsprechen und danach geprüft sind.

E.4.3.7 Ableitungen

Ändere den Absatz 12 wie folgt:

Wenn Stahlbauteile als Ableitung verwendet werden, muss nach Bild E.7 jede Stahlsäule mit den Stahlbewehrungsstäben des Fundamentbetons durch geschützte Verbindungspunkte entsprechend der Normenreihe EN 50164 verbunden werden.

E.5.2.4.1 Allgemeine Informationen

Ändere den ersten Absatz wie folgt:

Die höchste zulässige Temperatur für eine Leitung wird nicht überschritten, wenn der Querschnitt mit Tabelle 6 und der Normenreihe EN 50164 übereinstimmt.

E.5.2.4.2 Nicht getrennte Fangeinrichtung

Ergänze am Ende des zweiten Absatzes die folgende Anmerkung:

ANMERKUNG Z1 Zu weiteren Einzelheiten siehe Normenreihe EN 50164.

E.5.5 Bauteile

Ändere den Text des Abschnitts wie folgt:

Bauteile des Blitzschutzsystems müssen den elektromagnetischen Wirkungen des Blitzstroms und vorhersehbarer zufälliger Belastungen ohne Beschädigung standhalten. Das kann durch die Auswahl von Bauteilen erreicht werden, die in Übereinstimmung mit der Normenreihe EN 50164 erfolgreich geprüft wurden.

Alle Bauteile müssen der Normenreihe EN 50164 entsprechen.

E.5.6.1 Mechanischer Entwurf

Ändere den sechsten Absatz wie folgt:

LPS-Planer und LPS-Errichter sollten Befestigungsteile und Halter festlegen, die den elektrodynamischen Kräften des Blitzstroms in den Leitungen standhalten und außerdem das Ausdehnen und Zusammenziehen der Leitungen durch den entsprechenden Temperaturanstieg nach Normenreihe EN 50164 zulassen.

E.5.6.2.1 Werkstoffe

Ändere den ersten Absatz wie folgt:

LPS-Werkstoffe und Einsatzbedingungen sind in Tabelle 5 und in der Normenreihe EN 50164 aufgeführt.

E.5.6.2.2.1 Metalle im Erdreich und in Luft

Ändere die Anmerkung wie folgt:

ANMERKUNG Funkenstrecken mit einem Schutzpegel U_p von 2,5 kV und einem kleinsten I_{imp} von 50 kA (10/350), nach EN 50164-3, sind geeignet.

Inhalt

	Seite
Vorwort.....	2
Einleitung.....	9
1 Anwendungsbereich	10
2 Normative Verweisungen.....	10
3 Begriffe.....	11
4 Blitzschutzsystem (LPS)	14
4.1 Schutzklasse des Blitzschutzsystems	14
4.2 Entwurf des Blitzschutzsystems	14
4.3 Elektrische Leitfähigkeit der Stahlbewehrung in baulichen Anlagen aus Stahlbeton.....	15
5 Äußeres Blitzschutzsystem.....	15
5.1 Allgemeines	15
5.2 Fangeinrichtungen	16
5.3 Ableitungseinrichtungen	19
5.4 Erdungsanlage.....	21
5.5 Bauteile	24
5.6 Werkstoffe und Maße.....	25
6 Inneres Blitzschutzsystem	28
6.1 Allgemeines	28
6.2 Blitzschutz-Potentialausgleich	28
6.3 Elektrische Isolierung von äußeren Blitzschutzsystemen.....	31
7 Wartung und Prüfung von Blitzschutzsystemen	32
7.1 Umfang der Prüfungen	32
7.2 Reihenfolge der Prüfungen.....	32
7.3 Wartung	32
8 Schutzmaßnahmen gegen Verletzungen von Personen durch Berührungs- und Schrittspannungen.....	33
8.1 Schutzmaßnahmen gegen Berührungsspannungen.....	33
8.2 Schutzmaßnahmen gegen Schrittspannungen	33
Anhang A (normativ) Anordnung von Fangeinrichtungen.....	34
A.1 Anordnung der Fangeinrichtungen unter Verwendung des Schutzwinkelverfahrens	34
A.2 Anordnung der Fangeinrichtungen unter Verwendung des Blitzkugelverfahrens	37
A.3 Anordnung der Fangeinrichtungen unter Verwendung des Maschenverfahrens.....	38
Anhang B (normativ) Mindestquerschnitt der eingeführten Kabelschirme zur Vermeidung einer gefährlichen Funkenbildung.....	40
Anhang C (informativ) Aufteilung des Blitzstromes auf die Ableitungen.....	41
Anhang D (informativ) Weitere Informationen für Blitzschutzsysteme für explosionsgefährdete bauliche Anlagen	45
D.1 Allgemeines	45

	Seite
D.2	Zusätzliche Begriffe 45
D.3	Grundlegende Anforderungen 46
D.4	Bauliche Anlagen, die feste Explosivstoffe enthalten 47
D.5	Bauliche Anlagen mit explosionsgefährdeten Bereichen 47
D.6	Prüfung und Wartung 50
Anhang E (informativ) Leitfaden für Entwurf, Ausführung, Wartung und Prüfung von Blitzschutzsystemen 51	
E.1	Allgemeines 51
E.2	Aufbau dieses Anhangs 51
E.3	Frei 51
E.4	Entwurf von Blitzschutzsystemen (LPS) 51
E.5	Äußeres Blitzschutzsystem 75
E.6	Inneres Blitzschutzsystem 129
E.7	Wartung und Prüfung von Blitzschutzsystemen 140
Literaturhinweise 145	
Bild 1 – Schleife in einer Ableitung 20	
Bild 2 – Mindestlänge l_1 jedes Erders entsprechend der Schutzklasse des LPS 22	
Bild A.1 – Durch eine senkrechte Fangstange geschütztes Volumen 34	
Bild A.2 – Durch eine senkrechte Fangleitung geschütztes Volumen 35	
Bild A.3 – Durch eine Fangleitung geschütztes Volumen 35	
Bild A.4 – Durch eine maschenförmige Anordnung von getrennten Fangleitungen geschütztes Volumen nach dem Schutzwinkel- und Blitzkugelverfahren 36	
Bild A.5 – Durch eine maschenförmige Anordnung von nicht getrennten Fangleitungen geschütztes Volumen nach dem Maschen- und Schutzwinkelverfahren 37	
Bild A.6 – Entwurf einer LPS-Fangeinrichtung nach dem Blitzkugelverfahren 38	
Bild C.1 – Wert des Koeffizienten k_c im Falle einer Fangleitung und Erdungsanlage Typ B 42	
Bild C.2 – Werte des Koeffizienten k_c im Falle eines vermaschten Fangleitungsnetzes und einer Erdungsanlage Typ B 43	
Bild C.3 – Beispiel für die Berechnung des Trennungsabstands bei einem vermaschten Fangleitungsnetz, durch Ringleiter verbundene Ableitungen in jeder Ebene und einer Erdungsanlage Typ B 44	
Bild E.1 – Flussdiagramm des Entwurfs eines Blitzschutzsystems 52	
Bild E.2 – Wert des Koeffizienten k_c im Falle eines geeigneten Daches mit einer Fangeinrichtung auf dem First und einem Erdungssystem vom Typ B 59	
Bild E.3 – LPS – Entwurf für einen ausladenden Teil einer baulichen Anlage 60	
Bild E.4 – Potentialausgleich in einer baulichen Anlage mit einer Stahlbewehrung 62	
Bild E.5 – Schweißverbindungen von Bewehrungsstäben in Stahlbeton, sofern zulässig 63	
Bild E.6 – Beispiele für Klemmschrauben als Verbindung zwischen Bewehrungsstäben und Leitern 64	
Bild E.7 – Beispiele für Verbindungsstellen mit der Bewehrung in einer Stahlbetonwand 65	
Bild E.8 – Verwendung von metallenen Fassadenbekleidungen als natürliches Ableitungssystem und Verbindung der Fassadenunterkonstruktion 69	

	Seite
Bild E.9 – Verbindung eines durchgängigen Fensterbandes mit einer metallenen Fassadenbekleidung.....	70
Bild E.10 – Innere Ableitungen in einer Industrieanlage.....	72
Bild E.11 – Montage von Potentialausgleichsleitern in Stahlbetonstrukturen und flexible Verbindung zwischen zwei Stahlbetonteilen.....	74
Bild E.12 – Schutzwinkelverfahren zur Planung der Fangeinrichtung für verschiedene Höhen nach Tabelle 2.....	77
Bild E.13 – Getrenntes äußeres LPS mit zwei einzelnen Fangmasten, die nach dem Schutzwinkelverfahren angeordnet wurden.....	78
Bild E.14 – Getrenntes äußeres LPS mit zwei einzelnen Fangmasten, die durch eine waagerechte Fangleitung miteinander verbunden sind.....	79
Bild E.15 – Beispiel für den Entwurf einer Fangeinrichtung eines nicht getrennten LPS durch Fangstangen.....	80
Bild E.16 – Beispiel für den Entwurf einer Fangeinrichtung eines nicht getrennten LPS durch eine waagerechte Leitung über dem Dachfirst – Projektion auf eine senkrechte Ebene, in der die Leitung liegt.....	81
Bild E.17 – Schutzraum einer Fangstange oder eines Mastes auf einer geneigten Fläche.....	82
Bild E.18 – Entwurf einer LPS-Fangeinrichtung nach dem Blitzkugelverfahren, Schutzwinkelverfahren, Maschenverfahren und der allgemeinen Anordnung von Fangeinrichtungen.....	84
Bild E.19 – Entwurf eines LPS-Fangleitungsnetzes auf einer baulichen Anlage mit komplizierter Form.....	85
Bild E.20 – Raum, der von zwei parallelen waagerechten Fangleitungen oder zwei Fangstangen geschützt wird ($r > h_t$).....	86
Bild E.21 – Stellen, an denen der Blitz in ein Gebäude einschlägt.....	88
Bild E.22 – Beispiel eines Entwurfs eines nicht getrennten LPS entsprechend dem Maschenverfahren.....	91
Bild E.23 – Einige Beispiele zu Einzelheiten eines LPS an einer baulichen Anlage mit geneigten Ziegeldächern.....	93
Bild E.24 – Aufbau eines LPS mit Nutzung der natürlichen Bestandteile auf dem Dach einer baulichen Anlage.....	95
Bild E.25 – Anordnung des äußeren LPS an einer baulichen Anlage aus isolierendem Werkstoff wie Holz oder Ziegel mit einer Höhe bis zu 60 m mit Flachdach und Dachaufbauten.....	96
Bild E.26 – Aufbau eines Fangnetzwerkes auf einem Dach mit leitender Dachdeckung, wenn ein Durchschmelzen der Dachdeckung nicht zulässig ist.....	97
Bild E.27 – Aufbau des äußeren LPS an einer baulichen Anlage aus Stahlbeton mit Verwendung der Bewehrung der Außenwände als natürliche Ableitungen.....	98
Bild E.28 – Beispiele für einen Fangpilz für die Verwendung auf Parkhausdächern.....	99
Bild E.29 – Fangstange zum Schutz eines metallenen Dachaufbaus mit elektrischen Einrichtungen, die nicht mit der Fangeinrichtung verbunden sind.....	99
Bild E.30 – Mögliche Ausführung einer Verbindung einer metallenen Bekleidung auf einem Dach mit Überbrückung der Dehnungsfuge der Plattensegmente.....	100
Bild E.31 – Metallener Dachaufbau, der gegen Direkteinschlag geschützt und mit der Fangeinrichtung verbunden ist.....	103
Bild E.32 – Beispiel für die Ausführung eines Blitzschutzsystems eines Gebäudes mit Fernsehantenne, deren Mast als Fangstange benutzt wird.....	105

	Seite
Bild E.33 – Ausführung des Blitzschutzes metallener Einrichtungen auf einem Dach gegen direkten Einschlag	106
Bild E.34 – Verbindung einer natürlichen Fangstange mit einer Fangleitung	108
Bild E.35 – Ausführung der Überbrückung zwischen den Segmenten von metallenen Fassadenelementen	109
Bild E.36 – Aufbau des äußeren LPS an einer baulichen Anlage aus Isolierstoff mit unterschiedlichen Dachhöhen	111
Bild E.37 – Beispiele für die räumliche Anordnung von LPS-Leitungen.....	112
Bild E.38 – Ausführung eines LPS mit nur zwei Ableitungen und mit Fundamenterder	113
Bild E.39 – Beispiele für die Verbindung der Erdungsanlage mit dem LPS einer baulichen Anlage unter Anwendung natürlicher Ableitungen (Träger) und Ansicht einer Messstelle	117
Bild E.40 – Ausführung von Fundamentringerdern für bauliche Anlagen mit verschiedenen Fundamenten	121
Bild E.41 – Beispiel für zwei senkrechte Erderanordnungen Typ A	122
Bild E.42 – Vermaschte Erdungsanlage einer Betriebsanlage.....	125
Bild E.43 – Beispiele des Trennungsabstandes zwischen LPS und metallenen Installationen	131
Bild E.44 – Hinweise zur Berechnung des Trennungsabstands s für den ungünstigsten Einschlagspunkt im Abstand l vom Potentialausgleichspunkt nach 6.3	132
Bild E.45 – Beispiele für die Anordnung eines Potentialausgleichs	135
Bild E.46 – Beispiel für die Anordnung des Potentialausgleichs in einer baulichen Anlage mit mehreren Einführungsstellen von äußeren leitenden Teilen und mit einem Ringleiter als Verbindung der Potentialausgleichsschienen	136
Bild E.47 – Beispiel des Potentialausgleichs bei mehreren Einführungsstellen von äußeren leitenden Teile und einer elektrischen Versorgungs- und Kommunikationsleitung mit einem inneren Ringleiter als Verbindung der Potentialausgleichsschienen	137
Bild E.48 – Beispiel für die Anordnung des Potentialausgleichs in einer baulichen Anlage mit mehreren Einführungsstellen von äußeren leitenden Teilen, die über dem Erdboden in die bauliche Anlage eingeführt werden	138
Tabelle 1 – Beziehung zwischen Gefährdungspegel (LPL) und Schutzklasse eines LPS (siehe IEC 62305-1)	14
Tabelle 2 – Höchstwerte des Blitzkugelradius, der Maschenweite und des Schutzwinkels nach der entsprechenden Blitzschutzklasse des LPS.....	16
Tabelle 3 – Mindestdicke von Metallblechen oder Metallrohren in Fangeinrichtungen.....	18
Tabelle 4 – Typische Abstände zwischen Ableitungen und Ringleitern in Abhängigkeit von der Schutzklasse des LPS.....	20
Tabelle 5 – LPS-Werkstoffe und Einsatzbedingungen.....	24
Tabelle 6 – Werkstoff, Form und Mindestquerschnitt von Fangleitungen, Fangstangen und Ableitungen.....	25
Tabelle 7 – Werkstoff, Form und Mindestmaße von Erdern.....	27
Tabelle 8 – Mindestmaße von Leitern, die verschiedene Potentialausgleichsschienen miteinander oder mit der Erdungsanlage verbinden	29
Tabelle 9 – Mindestmaße von Leitern, die innere metallene Installationen mit der Potentialausgleichsschiene verbinden	29
Tabelle 10 – Isolation des äußeren LPS – Werte des Koeffizienten k_i	31
Tabelle 11 – Isolation des äußeren LPS – Werte des Koeffizienten k_c	31

	Seite
Tabelle 12 – Isolation des äußeren LPS – Werte des Koeffizienten k_m	32
Tabelle B.1 – Zu berücksichtigende Kabellänge in Abhängigkeit vom Zustand des Schirmes	40
Tabelle C.1 – Werte des Koeffizienten k_c	41
Tabelle E.1 – Empfohlene Befestigungsabstände	92
Tabelle E.2 – Größter Abstand zwischen Prüfungen des LPS	140

Copyright OVER

Einleitung

Der vorliegende Teil der IEC 62305 behandelt den Schutz von baulichen Anlagen gegen materielle Schäden und den Schutz von Personen gegen Verletzungen durch Berührungs- und Schrittspannungen.

Das wesentlichste und effektivste Mittel zum Schutz von baulichen Anlagen gegen materielle Schäden ist das Blitzschutzsystem (LPS). Es besteht gewöhnlich aus einem äußeren sowie einem inneren Blitzschutzsystem.

Das äußere Blitzschutzsystem:

- a) fängt einen direkten Blitzeinschlag auf die bauliche Anlage ab (mit einer Fangeinrichtung);
- b) führt den Blitzstrom sicher in Richtung Erde (mit einer Ableitungseinrichtung);
- c) leitet den Blitzstrom in die Erde (mit einer Erdungsanlage).

Das innere Blitzschutzsystem verhindert eine gefährliche Funkenbildung innerhalb der baulichen Anlage entweder durch Potentialausgleich oder einen Trennungsabstand (und damit eine elektrische Trennung) zwischen den Bauteilen des äußeren Blitzschutzsystems (nach 3.2) und anderen elektrisch leitenden Elementen innerhalb der baulichen Anlage.

Die Hauptschutzmaßnahmen gegen Verletzungen von Personen durch Berührungs- und Schrittspannungen bestehen darin:

- 1) den gefährlichen Stromfluss durch den Körper durch Isolierung freiliegender leitender Teile und/oder durch Erhöhung des spezifischen Bodenwiderstandes der oberen Bodenschicht zu verringern;
- 2) das Auftreten gefährlicher Berührungs- und Schrittspannungen durch Absperrungen zu verringern und/oder Warnhinweise zu geben.

Bereits in der Entwurfsphase einer neuen baulichen Anlage sollten Art und Anordnung eines Blitzschutzsystems sorgfältig berücksichtigt werden und dabei der größte Nutzen aus elektrisch leitenden Teilen der baulichen Anlage gezogen werden. Das erleichtert die Konstruktion und die Ausführung einer integrierten Installation, der ästhetische Gesamteindruck wird verbessert und die Wirksamkeit des Blitzschutzsystems kann mit geringen Kosten und geringem Aufwand erhöht werden.

Wenn die Bauausführung auf dem Baugelände begonnen hat, kann der Zugang zum Erdboden und eine geeignete Nutzung der Stahlbewehrung des Fundamentes zur Schaffung einer wirksamen Erdung bereits nicht mehr möglich sein. Deshalb sollten der spezifische Bodenwiderstand und die Bodenbeschaffenheit auf einer möglichst frühen Projektierungsstufe berücksichtigt werden. Diese Informationen sind für die Konstruktion einer Erdungsanlage grundlegend und können die Projektierung des Fundamentes der baulichen Anlage beeinflussen.

Damit das beste Ergebnis mit minimalen Kosten erreicht wird, sind regelmäßige Konsultationen zwischen den Planern und Errichtern des Blitzschutzsystems, den Architekten und Bauunternehmern wichtig.

Wenn eine bestehende bauliche Anlage mit einem Blitzschutzsystem auszurüsten ist, sollte möglichst sichergestellt werden, dass es den Grundsätzen dieser Norm entspricht. Bei der Auswahl der Art und bei der Anordnung des Blitzschutzsystems sollten die Gegebenheiten der bestehenden baulichen Anlage berücksichtigt werden.

1 Anwendungsbereich

Der vorliegende Teil der IEC 62305 enthält Anforderungen an den Schutz einer baulichen Anlage gegen physikalische Schäden mit einem Blitzschutzsystem und Anforderungen an den Schutz gegen Verletzungen von Personen durch Berührungs- und Schrittspannungen in der Nähe eines Blitzschutzsystems (siehe IEC 62305-1).

Diese Norm gilt für:

- a) die Planung, Errichtung, Prüfung und Wartung von Blitzschutzsystemen für bauliche Anlagen ohne Begrenzung bezüglich ihrer Höhe;
- b) das Ergreifen von Schutzmaßnahmen gegen Verletzungen von Personen durch Berührungs- und Schrittspannungen.

ANMERKUNG 1 Besondere Anforderungen an Blitzschutzsysteme in baulichen Anlagen, die aufgrund ihrer Explosionsgefahr für ihre Umgebung eine Gefahr darstellen, sind in Beratung. Für eine zwischenzeitliche Anwendung sind im Anhang D weitere Informationen enthalten.

ANMERKUNG 2 Dieser Teil der IEC 62305 umfasst keinen Schutz gegen Ausfälle elektrischer und elektronischer Systeme aufgrund von Überspannungen. Besondere Anforderungen für diese Fälle sind in IEC 62305-4 enthalten.

2 Normative Verweisungen

Die folgenden zitierten Dokumente sind für die Anwendung dieses Dokuments erforderlich. Bei datierten Verweisungen gilt nur die in Bezug genommene Ausgabe. Bei undatierten Verweisungen gilt die letzte Ausgabe des in Bezug genommenen Dokuments (einschließlich aller Änderungen).

IEC 60079-10:2002, *Electrical apparatus for explosive gas atmospheres – Part 10: Classification of hazardous areas*

IEC 60079-14:2002, *Electrical apparatus for explosive gas atmospheres – Part 14: Electrical installations in hazardous areas (other than mines)*

IEC 61241-10:2004, *Electrical apparatus for use in the presence of combustible dust – Part 10: Classification of areas where combustible dusts are or may be present*

IEC 61241-14:2004, *Electrical apparatus for use in the presence of combustible dust – Part 14: Selection and installation*

IEC 61643-12:2002, *Low voltage surge protective devices – Part 12: Surge protective devices connected to low voltage power distribution systems – Selection and application principles*

IEC 62305-1, *Protection against lightning – Part 1: General principles*

IEC 62305-2, *Protection against lightning – Part 2: Risk management*

IEC 62305-4, *Protection against lightning – Part 4: Electrical and electronic systems within structures*

IEC 62305-5²⁾, *Protection against lightning – Part 5: Services*

ISO 3864-1, *Graphical symbols – Safety colours and safety signs – Part 1: Design principles for safety signs in workplaces and public areas*

²⁾ In Vorbereitung